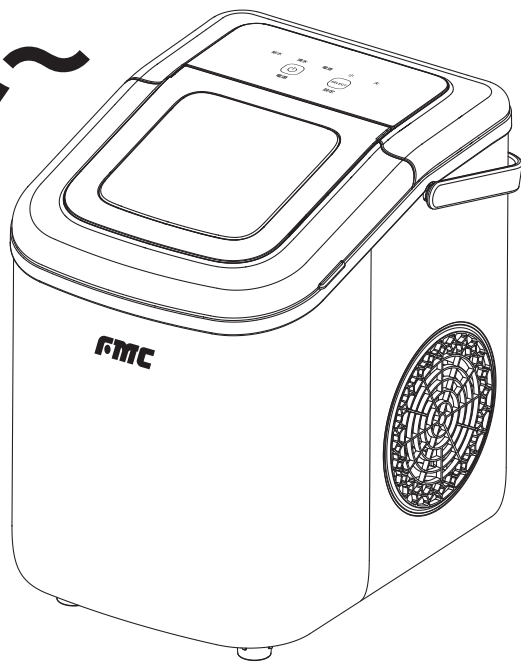


# FMC

## FCIM-10K

# コンパクト製氷機 ～氷職人～

## 取扱説明書 〈保証書付き〉



本製品は一般家庭用です

日本国内専用 USE IN JAPAN ONLY

この度はお買い上げ頂きありがとうございます。

この取扱説明書は、本製品の使用上の注意事項及び警告事項について詳しく記載しています。

本製品をご使用前には必ずこの取扱説明書をよくお読み頂き、内容を十分にご理解された上で事故が起ころぬように記載内容に従って正しくご使用願います。

本製品は一般家庭用に開発された商品です。事故や故障の原因にもなりますので業務用としては絶対に使用しないでください。

また、一度お読みになった後も必要時にいつでも確認できるようにすぐに取り出せる場所へ大切に保管してください。

製品改良のため、予告なしにデザイン・仕様を一部変更する場合があります。予めご了承願います。

# もくじ




---

もくじ .....	P2
安全上のご注意 .....	P3 - 4
各部の名称・付属品 .....	P5
各部の名称（操作部／インジケータランプ） .....	P6
使いかた .....	P7 - 9
お手入れのしかた .....	P10
故障かな？と思ったら .....	P11
製品仕様 .....	P12
アフターサービスについて .....	P13
保証書 .....	P14

# 安全上のご注意

- ご使用前にこの「安全上のご注意」をよくお読みのうえ、正しくご使用ください。
- お読みになったあとはいつでも見られるところに大切に保管してください。

## ■図記号の例

		
警告 (注意を含む) を促す内容があることを告げるものです。	禁止 (してはいけない事) を示します。	行為を強制 (必ずする事) したり指示する内容を告げるものです。



**警告** 使用者が死亡または重症を負うことが想定される事を示します。



分解禁止

- 修理技術者以外の人は絶対に改造・分解・修理を行わない
  - ・発火や異常動作によるけがの恐れがあります。
  - ・修理はお買い上げの販売店または弊社お客様サポートセンターにご相談ください。



禁止

- 本製品は国内専用の一般家庭用です
  - 交流100V 50/60Hz 15A以外の電源や業務用または使用目的以外には使用しない
  - ・破損及び火災の原因になります
- たこ足配線で使わない
  - ・エアコン、冷蔵庫、電子レンジなどの大きい電力を使う機器と併用してコンセントや配線器具の定格を超える使い方はしないでください。
  - ・たこ足配線などで定格を超えると発熱し、発火の原因になるとともに接続している機器の損傷の恐れがあります。
- 輸送中、本体を45°以上に傾けたり、上下を間違えたりしない
  - ・コンプレッサーや気密性の保持に損害が生じ、故障の原因になります。
- 製氷機は平面に置き、水平状態を保つ
  - ・故障の原因になります。
- 吸込口や排気口をふさいだり、ヘアピンなどの異物を入れない
  - ・感電・異常発熱により発火の原因になります。



水ぬれ禁止

- 本体を丸洗いしたり、水に浸けたり水をかけたりしない
  - ・感電やけがの原因になります。



ぬれ手禁止

- 濡れた手で電源プラグや接続プラグの抜き差しをしない
  - ・感電やけがの原因になります。



禁止

- 電源コードを束ねたり、引っ張ったり、無理に曲げたり、ねじったり、重いものをのせたり、傷つけたり、高温部に近づけたり、加工したり、はさみ込みだりしない
  - ・傷んだまま使用すると感電や故障、発熱や発火で火災の原因になります。
- 電源プラグや接続プラグは根元まで確実に差込み、傷んだ電源プラグや接続プラグ、緩んだコンセントは使わない
  - ・感電・ショート・発火の恐れがあります。
- 使用中、モーター部分に手を触れない
  - ・モーター部分は熱くなり、やけどやけがの原因になります。
- 適正に換気が出来るように、製氷機の上部、後部、左右には150mmの空間を空ける
  - ・故障の原因になります。
- 子供だけで使用させたり、幼児の手の届く所で使用しない
  - ・やけど・感電やけがの原因になります。
- オープンや電熱器、またその他の熱が発生する機器の近くに置かない
  - ・火災の原因になります。

# 安全上のご注意



- 異常（異音・異臭・焦げ臭い・動かない・ビリビリと電気を感じる・コードを動かすと通電したりしなかったりするなど）がある時には直ちに電源プラグをコンセントから抜き、使用を中止する
  - ・異常のまま使い続けると、発煙・火災、感電やけがに至る恐れがあります。
  - ・修理はお買い上げの販売店または弊社お客様サポートセンターにご相談ください。
- 火中に投じない
  - ・引火・爆発の恐れがあります。
- 電源プラグに付いたゴミやほこりは、定期的に乾いた布で取り除く
  - ・発火の恐れがあります。
- 清掃の際に引火性液体を使用しないでください。
  - ・火災や爆発の原因となる可能性があります。
- 廃棄するときは、販売店や市区町村にご相談ください。
  - ・放置して冷媒が漏れると引火・爆発の恐れがあります。
- 電源コードが異常に熱くなる時は、使用を中止する
  - ・ショートによる発火の恐れがあります。

## ■アース線関連についての警告



- 必ずアース線を接地してください
  - ・感電や火災のおそれがあります。



- アース線をガス管につながない
  - ・ガス爆発の原因になります。



- 指定以外のコンセントに差し込まない

・電源は指定された電圧で、アース付きのコンセントをお使いください。指定以外の電源を使うと火災や漏電の原因になります。また、延長コードが必要となるような場所には設置しないでください。本機の電源仕様に合っていないコードに接続すると、コードが過熱して火災の原因になります。



**注意** 使用者が傷害を負う、または物的損害の発生が想定される事を示します。



- 電源コードを持って製品を引っ張ったり、持ち上げたりしない
  - ・コードが破損し、火災の原因になります。
- 精製水はこの製品には適していません
  - ・水道水をお勧めします。



- 屋外で使用しないでください。
  - ・故障の原因を防ぎます。
- 使用時以外は、電源プラグをコンセントから抜く。電源プラグを抜くときは電源コードを持たず必ず電源プラグ部分を持って引き抜く
  - ・発火の原因を防ぎます。
- 電源プラグを抜き差しするときは、必ず運転を止めてから行う
  - ・思わぬ事故を防ぎます。
- 製氷パネルに触れない
  - ・やけどを防ぎます。

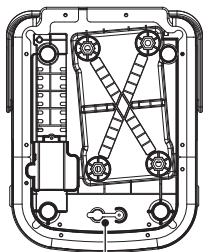
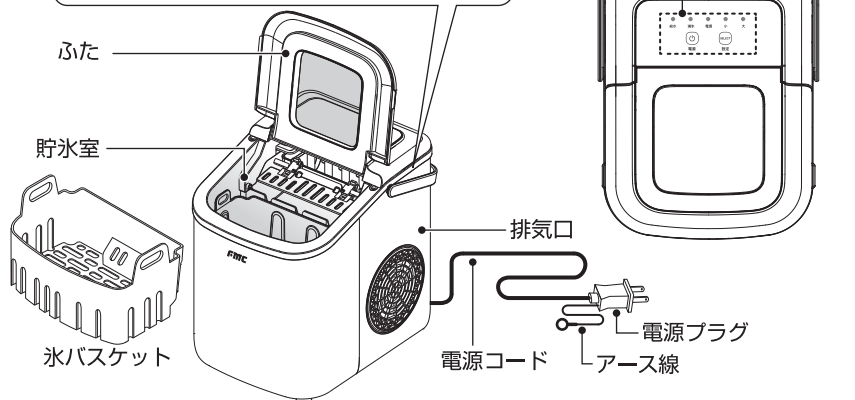


# 各部の名称・付属品

## 本体

### 取っ手の取り付け

本体に取っ手を取り付けます。  
左右両側面の穴に形状を合わせて奥までしっかり差し込んでください。

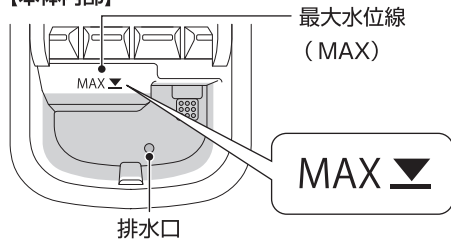


排水口/排水栓  
【本体底面】



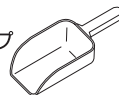
吸込口  
【本体背面】

### 【本体内部】



### 付属品

・氷スコップ



・取扱説明書（保証書付き）

# 各部の名称（操作部／インジケータランプ）

## ■操作部／インジケータランプ



## ■「電源」ボタン

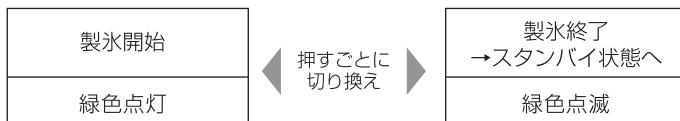


電源



電源

電源プラグを接続するとスタンバイ状態になり、緑色に点滅します。ボタンを押すごとに、以下のように製氷開始／終了を切り換えます。



## ■「設定」ボタン



設定



小

大

ボタンを押すごとに、氷のサイズ「小」(薄い氷) / 「大」(厚い氷)を切り換えます。製氷中のみ操作可能で、緑色に点灯します。

	製氷中	スタンバイ状態
	緑色点灯	消灯
	押すごとに、選択したサイズのランプが緑色点灯	操作できません

## ■インジケータランプについて

以下のように点灯します。

インジケータランプ	点灯色	内容
● 小	緑	氷サイズ「小」(薄い氷)を選択中です。
● 大	緑	氷サイズ「大」(厚い氷)を選択中です。
● 満水	赤	貯氷室がいっぱいのため、製氷を停止します。氷を取り出してください。
● 給水	赤	水が不足しているため、製氷を停止します。給水してください。※

※P8をご参照ください。

# 使いかた

## ご使用前に

- 初めのご使用時や長期間使用していなかった場合は、一度水を入れて排水してください。
- 氷バスケットを洗浄し、貯氷室内を清掃してください。
- 清潔を保つために、24 時間を目安に水を入れ替えてください。



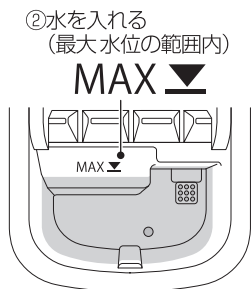
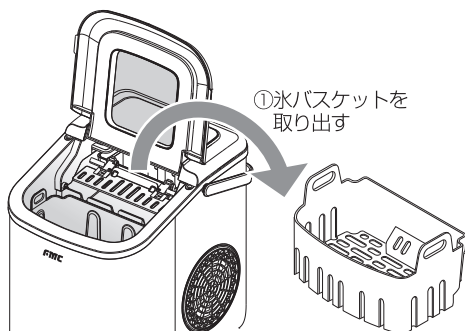
**注意**

- 安定した水平な場所に設置してください。
- 周囲の壁、家具などから 15cm 以上離して設置してください。
- 本製品に保冷機能はありません。

## ■製氷時間について

- 初めにご使用の際は庫内や水の冷却に時間がかかるので、製氷時間がやや長くなります。
- 製氷時間の目安は、以下のとおりです。  
1回目:約7分、2回目以降:約6分 ※室温 約25℃の場合  
※製氷時間は、使用する場所の環境温度によって変化します。  
特に夏場は製氷に時間がかかります。
- 初回は、氷が小さかったり少なかったりする場合があります。  
2 回目以降、所定の大きさになります。

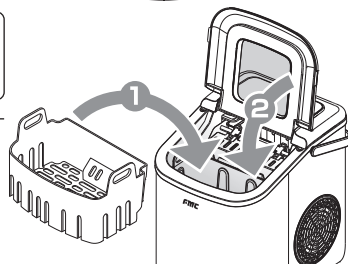
- 1** ふたを開けて氷バスケットと氷スコップを取り出し、貯氷室内部に水を入れます。  
※最大水位「MAX」未満の範囲で水を入れてください。



**注意**

必ず水道水を使用してください。  
ミネラルウォーターを使用すると、  
本機が認識できない場合があります。

- 2** 氷バスケットを取り付け、必ずふたを閉めてください。  
※ふたが開いた状態で動作させると氷がうまくできない場合があります。



## 使いかた

- 3** 電源プラグをコンセントに差し込みます。  
「電源」のインジケータランプが緑色に点滅します。  
(スタンバイ状態)  
本体が完全に起動するまで、そのまま 15 秒ほど待ちます。

緑色点滅  
●  
電源

- 4** 「電源」 ボタンを押します。  
「電源」のインジケータランプ  
が緑色に点灯し、製氷を開始します。



電源

緑色点灯  
●  
電源

- ※選択されている氷のサイズ  
「小」(薄い氷) / 「大」(厚い氷) の  
インジケータランプが緑色に点灯します。

インジケータランプ  
● ●  
小 大

- 5** 「設定」 ボタンで氷のサイズを選択します。  
選択した氷のサイズ  
「小」(薄い氷) / 「大」(厚い氷) の  
インジケータランプが緑色に点灯します。

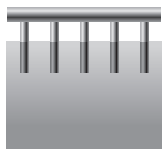


設定

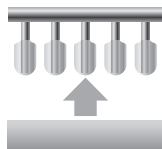
選択したサイズが  
緑色に点灯  
● ●  
小 大

## 氷のできかた

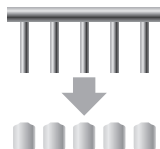
- 1** 水の中で  
冷却棒を冷やします。



- 2** できた氷を  
水から出します。



- 3** 氷をバスケットへ  
落とします。



以下の場合、各インジケータランプが赤色点灯し、製氷が停止します。

### 貯氷室がいっぱい

氷を取り出し、再度氷バスケットを  
取り付けると自動的に製氷が再開されます。

● 赤色点灯  
満水

### 水が不足している

製氷を続ける場合は電源ボタンを押し、電源をオフに  
してから給水してください。再度「電源」ボタンを  
押すと製氷が再開されます。

● 赤色点灯  
給水

# 使いかた

6 ふたを開け、氷スコップで氷を取り出します。

7 「電源」 ボタンを押し、製氷を終了します。  
スタンバイ状態に戻り、「電源」のインジケータランプ  
が緑色に点滅します。



電源

緑色点滅



電源

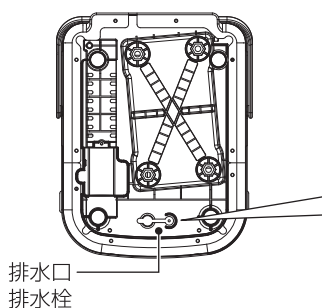
※電源をオフにしても、最後の氷が貯氷室内に  
落ちるまでは製氷動作が続きます。  
すぐに製氷を再開したい場合は  
動きが完全に止まったのを確認してから、  
電源ボタンを押してください。

8 電源プラグをコンセントから抜きます。  
しばらくご使用にならない場合は、排水をおこなってください。

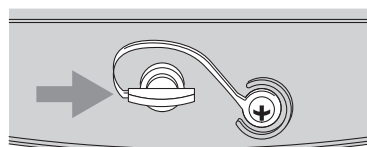
※電源をオフにしても、最後の氷が貯氷室内に落ちるまでは  
製氷動作が続きます。  
動きが完全に止まったのを確認してから、  
電源プラグを抜いてください。

## ■排水のしかた

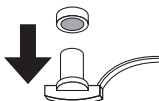
- ①電源をオフにして、スタンバイ状態になったら電源プラグをコンセントから抜きます。
- ②氷バスケット、氷スコップを取り出します。
- ③下図のように、本体底面にある排水栓を外してください。



【本体底面】



この部分を  
手前に引っ張って  
排水栓を外す



※排水栓をもどす際には、奥までしっかり  
差し込んで密封してください。  
水漏れの原因となります。

## 自動洗浄機能

- 自動洗浄は開始から完了まで約30分です。
- 貯氷室に1Lを目安に給水してください。 ※水が不足していると、自動洗浄できない場合があります。

1 ふたを開けて氷バスケットと氷スコップを取り出し、貯氷室内部に水を入れます。

2 電源プラグをコンセントに差し込みます。 ※スタンバイ状態になります。

5秒長押し



電源

3 「電源」ボタンを長押し(約5秒)すると、自動洗浄を開始します。

※自動洗浄中は「電源」のインジケータランプが点灯し、

「小」と「大」が交互に点灯します。

※自動洗浄を中止する場合は、「電源」ボタンを押してください。

点灯

交互に点滅



小 大

電源

4 洗浄が終了し、スタンバイ状態になったら排水してください。

※排水のしかたはP.9をご参照ください。

## お手入れのしかた



注意

- 必ず電源プラグを抜いてからお手入れをおこなってください。
- アルコール・シンナー類・クレンザー・漂白剤・化学ぞうきん・金属たわし・ナイロンたわしなどは使わないでください。変色や変質の原因になります。

### ■お手入れのしかた

- お手入れ前に、氷をすべて取り出し、電源プラグを抜いて排水してください。
- 洗剤でお手入れするときは、台所用合成洗剤(食器用・調理器具用)をご使用ください。
- スポンジ・布は柔らかいものをご使用ください。

#### 本体

- ①氷バスケットを取り外し、固く絞った濡れた布でふき取ってください。  
落ちにくい汚れは、台所用中性洗剤を薄めた水またはぬるま湯に浸した柔らかい布を絞ってふき取ってください。
- ②乾いた布で水分をふき取り、十分に乾燥させます。

#### 氷バスケット、氷スコップ

- ①スポンジなどを使用して水洗いをしてください。
- ②乾いた布で水分を拭き取り、十分に乾燥させてください。



### ■保管のしかた

- 汚れをしっかり拭き取り、水気が残らないように十分乾燥させてください。
- 直射日光の当たらない、高温高湿を避けた結露しない場所に保管してください。
- 子供や幼児の手の届かない所で保管してください。

## 故障かな？と思ったら

修理を依頼される前に、再度取扱説明書をお読みになり次の事項をチェックしてください。

△お客様ご自身で修理、改造することは絶対にしないでください。

状 態	推測される原因と対策
●コンプレッサーが騒音とともに異常な運転をする	○故障している可能性があります。 →弊社お客様サポートセンターまでご連絡ください。
●「給水」ランプが赤色に点灯する	○水が充分入っていますか？ →「電源」ボタンを押してスタンバイ状態になったら給水してください。もう一度「電源」ボタンを押すと製氷を再開します。
●「満水」ランプが赤色に点灯する	○貯氷室がいっぱいではありませんか？ →氷を取り出し、氷バスケットを取り付けると製氷を自動的に再開します。 ○センサーが故障している場合があります。 →「電源」ボタンを押しても製氷を再開しない場合は、弊社お客様サポートセンターまでご連絡ください。 ○アイスコップが氷とくっついている。 →氷を取り除いてください。
●氷がくっつく	○長時間製氷を続けていませんか？ →今ある氷が溶けたら、いったん電源ボタンを押して製氷を停止し、再起動してください。 ○水温または外部の温度が低すぎませんか？ →「電源」ボタンを押していったん製氷を停止し、再起動して氷サイズ「小」（薄い氷）を選択してください。
●貯氷室はいっぱいだが、「満水」ランプが点灯しない	○製氷機を設置した場所が明るすぎると、赤外線センサーが反応しないことがあります。 →照明を暗くする、明るすぎない場所に製氷機を移動させるなど、設置環境を調整してください。
●氷を作る周期は正常だが、氷が薄いまたは作れない	○温度が高い場所に設置していませんか？ →最適な室温（+10℃以上、+40℃未満）に設置して、+25℃未満の水を使用してください。 ○機器の内部は汚れていませんか？ →機器の内部を清掃してきれいに保ち、さらにきれいな水道水を使用してください。 ○設置場所は水平になっていますか？ →水平な場所でご使用ください。 ○冷媒が漏れている、または故障している可能性があります。 →弊社お客様サポートセンターまでご連絡ください。 ○ふたが開いていませんか？ →ふたを閉めて動作させてください。

## 製品仕様

製品名	コンパクト製氷機 ~氷職人~
品番	FCIM-10K
電源	AC100V 50/60Hz
消費電力	90W
本体サイズ	約W283×D214×H299mm
本体重量	約6.5kg
ケーブル長さ	約1.2m
製氷時間	約6分~12分
満氷量	約0.4kg
水タンク容量	約1L
最大連続製氷回数	7回 ※使用環境によって異なります。
騒音	60db
冷媒名	R600a
断熱発泡材	発泡ポリスチレン
冷却温度	約-10℃
使用環境温度	10℃~ 38℃
材質	PP+ABS
付属品	スコップ、ハンドル、取扱説明書兼保証書

- ※ 本製品の仕様及び外観は、製品改善・向上のため予告なく変更される場合があります。
- ※ 本製品は日本国内専用です。
- ※ 本製品は一般家庭専用です。
- ※ イラストはイメージです。

販売：株式会社フジマック



## アフターサービスについて

修理の必要が生じた場合や、不具合による検品の必要が生じた場合は、保証書(本書裏面)の記載事項をよくご確認のうえ、お買い上げの販売店もしくは弊社サポートセンターにご連絡ください。保証書は再発行いたしません。大切に保管してください。

- この製品は家庭用です。  
この製品は家庭用です。業務用や長時間連続して使用しないでください。
- 万一、本体を落としたり破損した場合は点検修理(有料)をご依頼ください。  
お買い上げの販売店または弊社お客様サポートセンターへご相談ください。
- 保証書  
この製品は保証書付きです。保証書はお買い上げの販売店で「販売店名・お買い上げ日」などの記入をご確認のうえ、内容をよくお読みになったあと大切に保管してください。  
保証期間は、お買い上げ日より1年間です。
- 修理をご依頼いただく際は  
【保証期間中の場合】  
製品に保証書を添えてお買い上げの販売店または弊社お客様サポートセンターへご相談ください。  
【保証期間が過ぎている場合】  
お買い上げの販売店または弊社お客様サポートセンターへご相談ください。
- 補修用性能部品の保有期間  
この製品の補修用性能部品の保有期間は製造打ち切り後6年です。  
補修用性能部品とは、その製品の機能を維持するために必要な部品です。
- アフターサービスについてご不明な場合は  
アフターサービスについてご不明な場合は、お買い上げの販売店または弊社お客様サポートセンターへご相談ください。

### 製品に関するお問い合わせ窓口

# TEL 0570-02-1184

受付時間：10時～17時(土、日、祝日および弊社指定休業日を除く)  
〒331-0811 埼玉県さいたま市北区吉野町1-359-32

●下記からもお問い合わせいただけます

<http://www.tsnetwork.jp/support/>

◆販売：株式会社フジマック

◆輸入・サポート：ティーズネットワーク株式会社

# 保証書

商品名 <b>コンパクト製氷機 ～氷職人～</b>			
型番 <b>FCIM-10K</b>		保証期間 お買い上げ日から <b>本体 1年間</b>	
お買い上げ日		年	月 日
お 客 様	〒 - ご住所		
	お名前		様 お電話
販売店名・住所			
電話			印

本書は上記期間中に故障が発生した場合に本書記載内容で無料修理をおこなうことをお約束するものです。所定記入欄に必要事項をご記入いただき、弊社お客様サポートセンターへ修理をご依頼ください。

※販売店の記入がない場合は本書は有効になりません。記入のない場合は直ちに販売店へお申し出ください。  
 ※お客様にご記入いただいた保証書の内容は、安全点検活動において法律上許される場合以外に使用することはありません。

この保証書は本書で明示した期間、条件のもとにおいて無料修理をお約束するものです。したがってこの保証書によってお客様の法律上の権利を制限するものではありません。

## 【無料修理規定】

1. 正常な使用状態(取扱説明書、本体に添付されたラベルなどに従って使用した状態)で保証期間内に故障した場合は、弊社が無料修理いたします。
2. ご転居、ご贈答品などでお買い上げの販売店に修理依頼ができない場合は、弊社お客様サポートセンターへご相談ください。
3. 保証期間内であっても、次のような場合は有料修理となります。
  - (イ) 使用上の誤りや不当な修理、改造による故障や損傷。
  - (ロ) お買い上げ後の転倒・取り付け場所の移動・輸送・落下などによる故障や損傷。
  - (ハ) 火災・地震・風水害・ガス害・落雷・その他天災地変・公害や異常電圧その他の外部要因による故障や損傷。
  - (ニ) 一般家庭用以外(業務用としての長時間使用、車両や船舶への搭載など)に使用された場合の故障や損傷。
  - (ホ) 本書をご提示いただけない場合。
  - (ヘ) 本書にお買い上げ年月日・お客様名・販売店名の記入がない、あるいは字句を書き換えられた場合。
  - (ト) 譲渡・転売・中古販売・オークションなどにて入手された場合。
4. 本書は日本国内においてのみ有効です。This warranty is valid only in Japan.
5. 本製品以外に間接的損害が生じた場合、不具合の原因が本製品であっても保証いたしかねます。